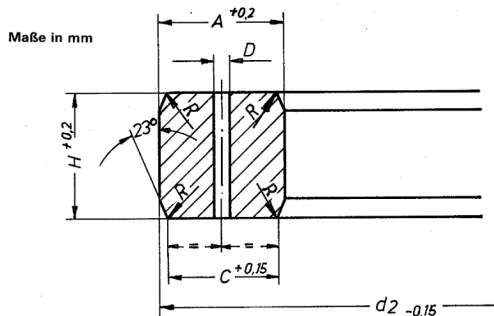


Размеры и допуски прокладок типа BX в мм по API 6A Ring-Joint-Dichtungen, Type BX



R = 8 - 12 % der Dichtungshöhe H

$R_1 = 1,6 \pm 0,4$ ausgenommene Ringe
RX 47, RX 63, RX 70, RX 74, RX 90, RX 91
Hierfür gilt $R_1 = 2,4 \pm 0,4$
 R_1 für RX 201, 205 = $0,4 + 0,4 - 0$
 R_1 für RX 210 = $0,8 + 0,4 - 0$

Abmessungen nach API Std. 6 A, für 6 BX-Flansche

Nennweite DN (Zoll)	Nenndruck PN lbs	Ring-Nr.	Ring-Abmessungen (mm)				
			d_2	A	C	H	Loch-Ø D
1 11/16	10000, 15000	BX 150	72,19	9,30	7,98	9,30	1,6
1 13/16	10000, 15000, 20000	BX 151	76,40	9,63	8,26	9,63	1,6
2 1/16	10000, 15000, 20000	BX 152	84,68	10,24	8,79	10,24	1,6
2 9/16	10000, 15000, 20000	BX 153	100,94	11,38	9,78	11,38	1,6
3 1/16	10000, 15000, 20000	BX 154	116,84	12,40	10,64	12,40	1,6
4 1/16	10000, 15000, 20000	BX 155	147,96	14,22	12,22	14,22	1,6
5 1/8	10000	BX 169	173,52	12,93	10,69	15,84	1,6
7 1/16	10000, 15000, 20000	BX 156	237,92	18,62	15,98	18,62	3,2
9	10000, 15000	BX 157	294,46	20,98	18,01	20,98	3,2
11	10000, 15000	BX 158	352,04	23,14	19,86	23,14	3,2
13 5/8	10000	BX 159	426,72	25,70	22,07	25,70	3,2
13 5/8	5000	BX 160	402,59	13,74	10,36	23,83	3,2
16 3/4	5000	BX 161	491,41	16,21	12,24	28,07	3,2
16 3/4	5000, 10000	BX 162	475,49	14,22	12,22	14,22	1,6
18 3/4	5000	BX 163	556,16	17,37	13,11	30,10	3,2
18 3/4	10000	BX 164	570,56	24,59	20,32	30,10	3,2
21 1/4	5000	BX 165	624,71	18,49	13,97	32,03	3,2
21 1/4	10000	BX 166	640,03	26,14	21,62	32,03	3,2
26 3/4	2000	BX 167	759,36	13,11	8,03	35,86	1,6
26 3/4	3000	BX 168	765,25	16,05	10,97	35,86	1,6